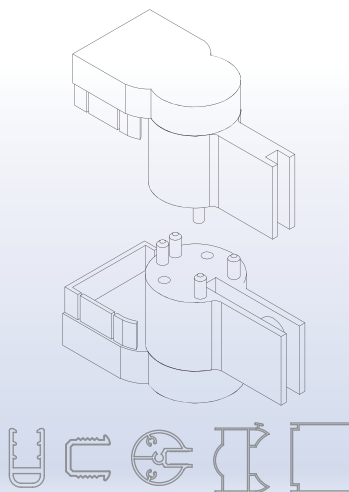




Nueva línea Kits Mamparas de baño rebatibles ProGlass



En su iniciativa por lograr la más alta calidad y terminación en todos sus productos. En ProGlass hemos lanzado una nueva línea de mamparas rebatibles. Estas están fabricadas íntegramente en perfilaría de aluminio. Cuentan 3 perfiles de ensamble, una tapa superior y una guía inferior. El primer perfil toma el vidrio, el segundo se ensambla con este formando una bisagra entre ambos y el tercero es para ajustar la escuadra de la mampara.

Las terminaciones y calidad de los materiales son de excelencia cumpliendo las más altas exigencias a nivel mundial.

Características y beneficios:

- Visión integral del ambiente
- Tratamiento especial para resistir el vapor y los diferentes agentes químicos
- Apertura exterior o inferior
- Perfilaría durable y resistente, con acabados modernos y de gran calidad
- Bultete bicomponente incluido

Colores disponibles

- Anodizado natural mate
- Anodizado natural pulido brillante
- Blanco

ProGlass transforma el aluminio en confort para sus sistemas de mamparas de baño.

info@proglass.com.ar | www.proglass.com.ar

Tel.: +54 11 4855 3131 | Leopoldo Marechal 1326, Cdad. Aut. Bs. As. (cp 1414)